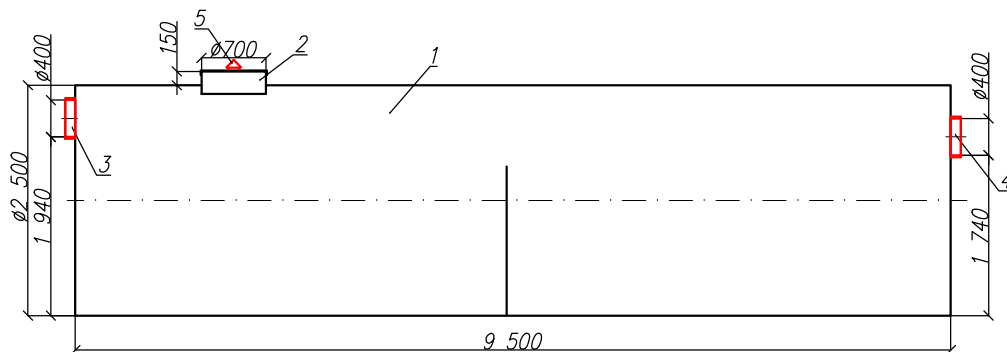


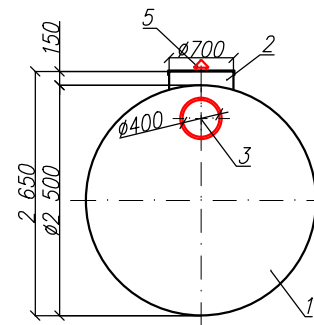
Пескоотделитель
"BAZMAN ЛОС-ПП-Ц 90-0"

Приложение N _____
К договору поставки N _____ от _____
Спецификация N _____

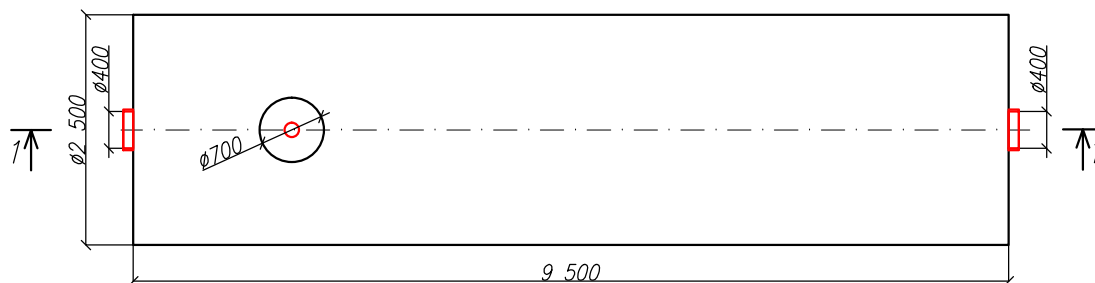
Разрез 1-1



Вид спереди



Вид сверху



Дата _____

Дата _____

Подпись _____

Подпись _____

М.П.

М.П.

*Транспортировочный вес оборудования – 1200кг
Вес оборудования в аварийном состоянии – 46300кг

Экспликация оборудования и сооружений N

Поз	Наименование	Кол-во	Мат-ал	Примечание
1	Корпус	1	ПП	D=2500мм, L=9500мм
2	Горловина с крышкой	1	ПП	D=700мм, H=150мм
3	Подводящий патрубок (раструб/муфта)	1	ПП	OD/ID 400
4	Отводящий патрубок	1	ПП	OD/ID 400
5	Вентиляционный грибок	1	ПП	DN 110

					ООО "ПК"			
					Пескоотделитель			
Изм	Лист	Документ	Подпись	Дата	"BAZMAN ЛОС-ПП-Ц 90-0"	Стадия	Лист	Листов
Разраб		Акулова К					1	1
Проверил		Кичигин П						
					BAZMAN			

Инв. N подл. _____
Подпись и дата _____
Взак инв. N _____